

## Displays & Touch Screens

ULTRATRONIK Vertriebs GmbH

Dornierstraße 9  
82205 Gilching

T +49 8105 77839-0  
F +49 8105 77839-850

[www.ultratronic-distribution.de](http://www.ultratronic-distribution.de)  
[displays@ultratronic.de](mailto:displays@ultratronic.de)

Error and omissions excepted  
Observe notice of protected rights in accordance to DIN34 / ISO16016



# LCD Module Technical Specification

## 液晶表示モジュール仕様書

First Edition 初版作成  
Jul.24, 2014

Final Revision 最終改訂  
Jan.05, 2015

Type No. **T-57152GD042H-LW-AAN**

Customer : **STD**

Customer's Product No :

**PRELIMINARY**

**KYOCERA Display Corporation**

Approved:

\_\_\_\_\_

Checked:

\_\_\_\_\_

Prepared:

\_\_\_\_\_

**APPROVED**

By \_\_\_\_\_

Signature :

Date :

Please return this specification within two month with your signature.  
If not returned within two month, specification will be considered  
as having been accepted.

受領印ご押印の上、作成日から2ヶ月以内に、弊社担当者までご返却ください。  
ご返却なき場合は、問題ないものとして取り扱い処理させていただきます。

## Table of Contents (目次)

1. General Specifications (一般仕様) .....	3
2. Electrical Specifications (電気的特性) .....	5
3. Optical Specifications (光学仕様) .....	16
4. I/O Terminal (I/O端子) .....	23
5. Block Diagram (ブロックダイアグラム) .....	24
6. Test (試験) .....	25
7. Appearance Standards (外観規格) .....	26
8. Code System of Production Lot (製造ロット番号) .....	30
9. Type Number (製品型式) .....	30
10. Applying Precautions (運用上の注意) .....	30
11. Precautions Relating Product Handling (製品取扱い上の注意) .....	31
12. Warranty (保証条件) .....	33

## Revision History (改訂履歴)

Rev.(改版)	Date(改訂日)	Page(ページ)	Comment (内 容)
2	2015/01/05	13 23	Recommended Setting updated Revised module pin assignment

## 1. General Specifications (一般仕様)

Operating Temperature (動作温度範囲)	: min. -30°C ~ max. 85°C
Storage Temperature (保存温度範囲)	: min. -40°C ~ max. 95°C
Screen Size (画面サイズ)	: 4.2 inches (インチ) Diagonal (対角)
Active Area (有効表示領域)	: 92.88(W) x 52.632(H) mm
Display Format (画素数)	: 480(W) x 3[R.G.B] x 272(H)
Pixel Size (画素サイズ)	: 0.0645 x 3[R.G.B](W) x 0.1935(H) mm
Pixel Arrangement (画素配列)	: BGR-Stripe(BGR ストライプ)
Color Depth (色数)	: 262k colors
LCD Panel (液晶表示パネル)	: ATS-26867 TFT / Transmissive Mode / Normally Black (TFT / 透過型 / ノーマリーブラック)
Viewing Direction (視角)	: None
Surface Treatment (表面処理)	: AG Coating
Interface (インターフェース)	: 18-bit Digital RGB interface(6-bit / color) + SPI (18 ビットデジタル RGB インターフェース) (6 ビット/色) + SPI
Driver IC (ドライバーIC)	: Himax HX8257 See specifications for more information 詳細は IC メーカー仕様書を参照
Backlight (照明仕様)	: LED Backlight / White (LED バックライト/白色)
Drawing (添付図)	: Dimensional Outline (外観図) T-4.2inch base Circuit Diagram (回路図) CIRC4.2inch
Outline Dimension (外形寸法)	: 102.5(W) x 67.0(H) x 8.5(D) mm *Without FPC. Screw Dome, Positioning pin and Component Area (FPC、ネジ穴、位置決めピン、実装部品を除く)
Weight (重量)	: 120g max.
RoHS regulation (RoHS 規定)	: To our best knowledge, this product satisfies material requirement of RoHS regulation. Our company is doing the best efforts to obtain the equivalent certificate from our suppliers. : 当社の認知する限りにおいて、本製品は RoHS 規定の主要要件を満たしていると認識しております。 当社としては、部材メーカー等に対して同様の保証を求めべく最大限の努力を行っております。

Lead free  
(鉛フリー)

: Our product corresponds to lead free.

Lead free is defined as below:

- 1) The solder used in the LCD module.
- 2) Electrical components (Terminal section) used in the LCD module.

Any lead used within the electrical component does not apply to our module definition of lead free.

本製品は、鉛フリーに対応しております。

当社の鉛フリーの定義は以下の通りです。

- ① 液晶モジュールに使用している「半田」
  - ② 液晶モジュールに使用している「電子部品(端子部分)」
- 但し、電子部品内部に含まれている鉛は対象外とします。

Production plant  
生産工場

: KYOCERA Display (Zhang Jia gang) Co. , Ltd.

## 2. Electrical Specifications (電気的特性)

### 2.1. Absolute Maximum Ratings (絶対最大定格)

Ta=-30~85°C, GND=0V

Parameter (項目)	Symbol (記号)	Conditions (条件)	Min.	Max.	Units (単位)
Supply Voltage (電源電圧)	VCC	-	-0.3	3.96	V
Input Voltage (入力電圧)	V <sub>IN</sub>	-	0	3.6	V

### 2.2. DC Characteristics (DC特性)

Ta=-30~85°C, GND=0V

Parameter (項目)	Symbol (記号)	Conditions (条件)	Min.	Typ.	Max.	Units (単位)
Supply Voltage for System (システム用電源電圧)	VCC	-	3.0	3.3	3.6	V
Operating mode Current (電源電流)	ICC	VCC-GND=3.3V	-	10	15	mA
"High" Level Input Voltage ("High" レベル入力電圧)	V <sub>IH</sub>	-	0.7VCC	-	VCC	V
"Low" Level Input Voltage ("Low" レベル入力電圧)	V <sub>IL</sub>	-	0	-	0.3VCC	V
Logic Input Current ("Logic 電流")	I <sub>IL</sub> / I <sub>IH</sub>	VCC-GND=3.3V	-10	-	10	μA
"High" Level Output Voltage ("High" レベル出力電圧)	V <sub>OH</sub>	100 μA	0.9VCC	-	VCC	V
"Low" Level Output Voltage ("Low" レベル出力電圧)	V <sub>OL</sub>	100 μA	0	-	0.1VCC	V
Logic High Output Current ("Logic 電流")	I <sub>OH</sub>	Vout = VCC-0.4V	50	-	-	μA
Logic Low Output Current ("Logic 電流")	I <sub>OL</sub>	Vout = 0.4V	-	-	-50	μA

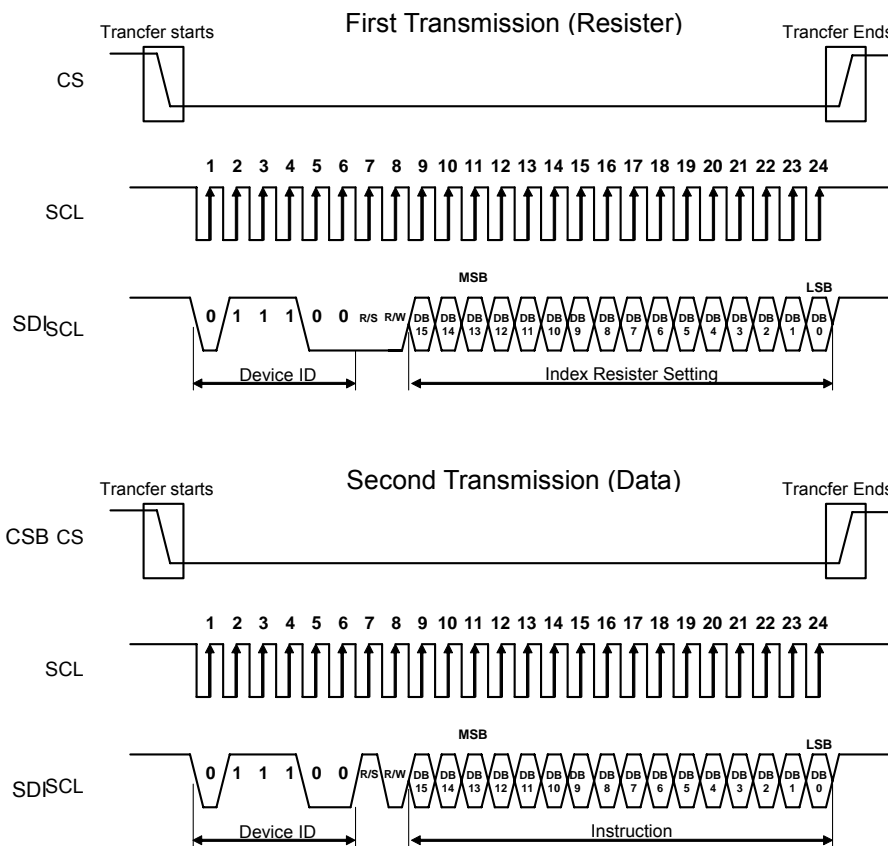
## 2.3. AC Characteristics (AC特性)

### 2.3.1.SPI I/F Characteristics (シリアル I/F 特性)

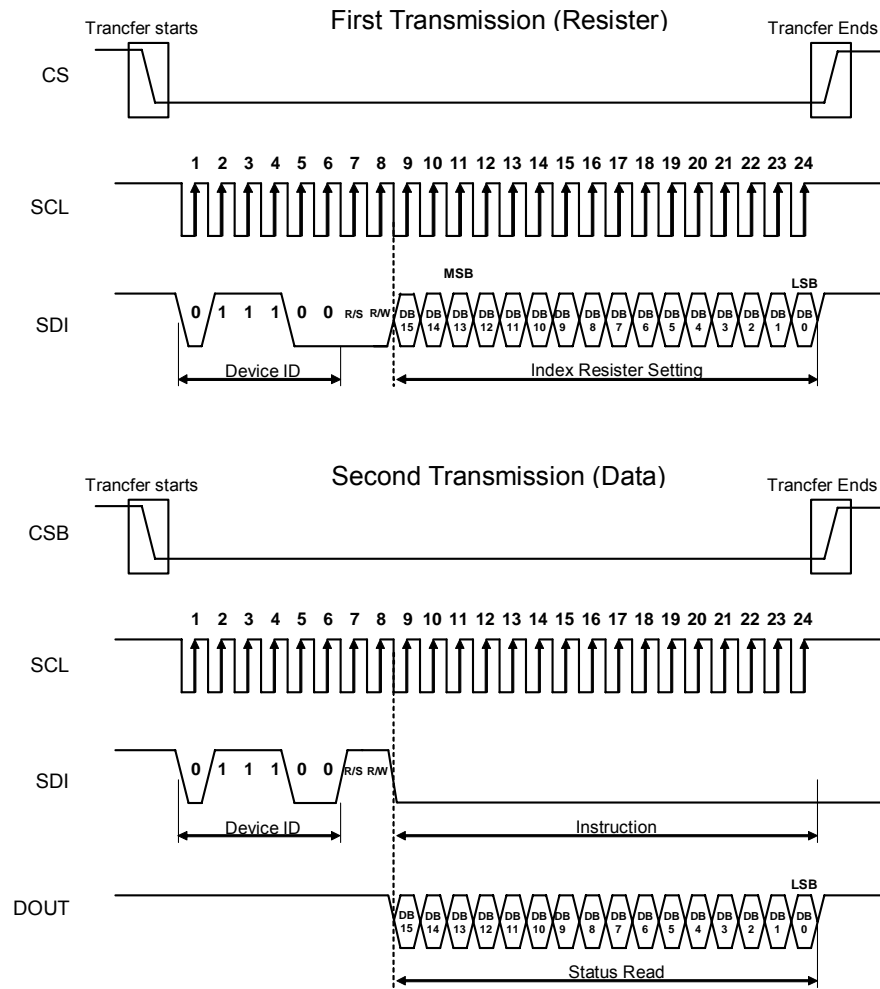
Ta=-30~85°C, VCC=3.0~3.6V, GND=0V

Parameter	Symbol	Min.	Typ.	Max.	Units
Serial Clock Frequency	f <sub>CLK</sub>	-	-	20	MHz
Serial Clock Cycle Time	t <sub>CLK</sub>	50	-	-	ns
Clock Low Width	t <sub>sl</sub>	25	-	-	ns
Clock High Width	t <sub>sh</sub>	25	-	-	ns
Chip Select Setup Time	t <sub>css</sub>	0	-	-	ns
Chip Select Hold Time	t <sub>csh</sub>	10	-	-	ns
Chip Select High Delay Time	t <sub>csd</sub>	20	-	-	ns
Data Setup Time	t <sub>ds</sub>	5	-	-	ns
Data Hold Time	t <sub>dh</sub>	10	-	-	ns

#### 1) Data Write of SPI (SPI データ転送)



## 2) Data Read of SPI (SPI データリード)

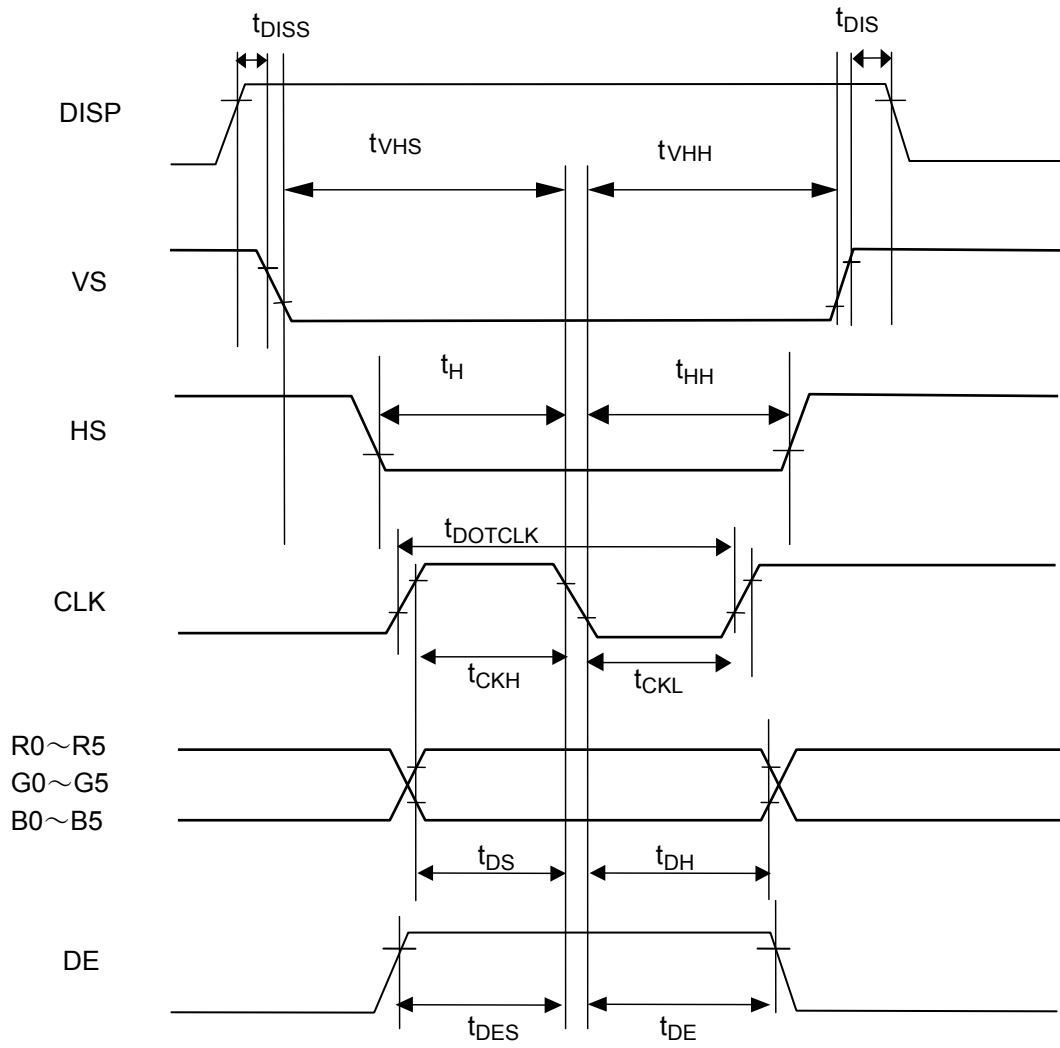




2.3.2.Digital RGB Interface Timing Characteristics  
 (デジタルRGBインターフェースタイミング特性)

Ta=-30~85°C, VCC=3.0~3.6V, GND=0V

Parameter (項目)	Symbo (記号)	Min.	Typ.	Max.	Units (単位)
DISP Setup Time (DISP セットアップ時間)	$t_{DIS}$	10	-	-	ns
DISP Hold Time (DISP ホールド時間)	$t_{DISH}$	10	-	-	ns
DOTCLK Frequency (クロック周波数)	$f_{DOTCLK}$	-	9.0	15	MHz
DOTCLK Cycle Time (クロックサイクル時間)	$t_{DOTCLK}$	66.7	111.1	-	ns
DOTCLK Low Width (クロック L パルス幅)	$t_{CKL}$	26.7	-	-	ns
DOTCLK High Width (クロック L パルス幅)	$t_{CKH}$	26.7	-	-	ns
Vertical Sync Setup Time (VSYNC セットアップ時間)	$t_{VHS}$	0	-	-	ns
Vertical Sync Hold Time (VSYNC ホールド時間)	$t_{VHH}$	0	-	-	ns
Horizontal Sync Setup Time (HSYNC セットアップ時間)	$t_{HSYS}$	10	-	-	ns
Horizontal Sync Hold Time (HSYNC ホールド時間)	$t_{HSYH}$	10	-	-	ns
Data Setup Time (データセットアップ時間)	$t_{DS}$	10	-	-	ns
Data Hold Time (データホールド時間)	$t_{DH}$	10	-	-	ns
DE Setup Time (DE セットアップ時間)	$t_{DES}$	10	-	-	ns
DE Hold Time (DE ホールド時間)	$t_{DEH}$	10	-	-	ns



### 2.3.3.Data Transaction Timing in Parallel RGB Interface (SYNC Mode)

(パラレルRGBデータ転送タイミング) (SYNCモード)

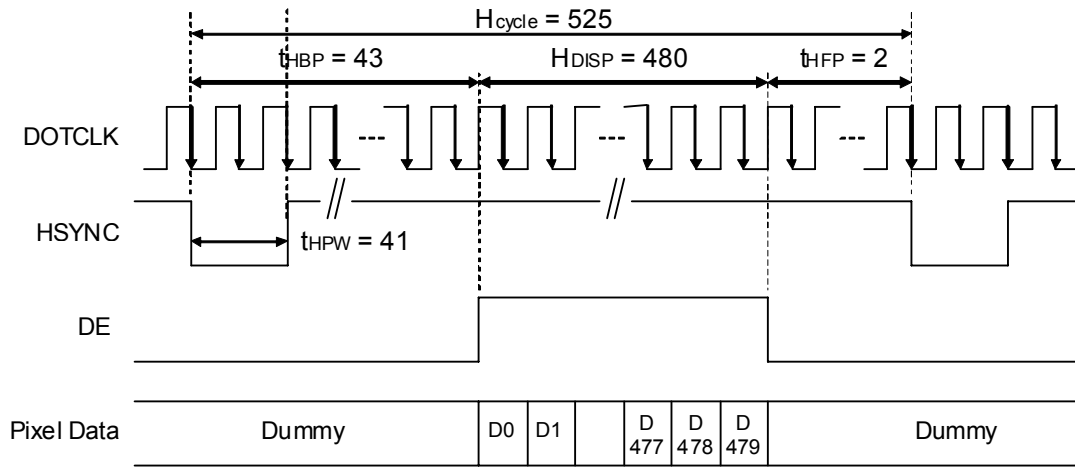
Ta=-30~85°C, VCC=3.0~3.6V, GND=0V

Item	Symbol	MIN.	TYP.	MAX.	Unit
Clock frequency	fCLK		9.0	15	MHz
Clock Period	PWCLK	66.7	111.1		ns
Hsync frequency	1/th		17.14		kHz
Vsync frequency	1/tv	50	59.94	70	Hz
Horizontal signal					
Horizontal Pulse Width	thp Note2	2	41	41	CLK Note1
Horizontal Back Porch	thb Note2	2	2	41	CLK Note1
Horizontal Front Porch	thf	2	2	82	CLK Note1
Horizontal Blank Period	thp+thb+thf	45	45	125	CLK Note1
Horizontal Display Area	thd	480	480	480	CLK Note1
Horizontal Cycle	th	525	525	605	CLK Note1
Vertical signal					
Vertical Pulse Width	ttp Note2	1	10	11	H Note1
Vertical Back Porch	ttb Note2	1	2	11	H Note1
Vertical Front Porch	ttf	1	2	227	H Note1
Vertical Blanking Period	ttp+ttb+ttf		14		H Note1
Vertical Display Area	ttv	272	272	272	H Note1
Vertical Cycle	ttv	285	286	399	H Note1

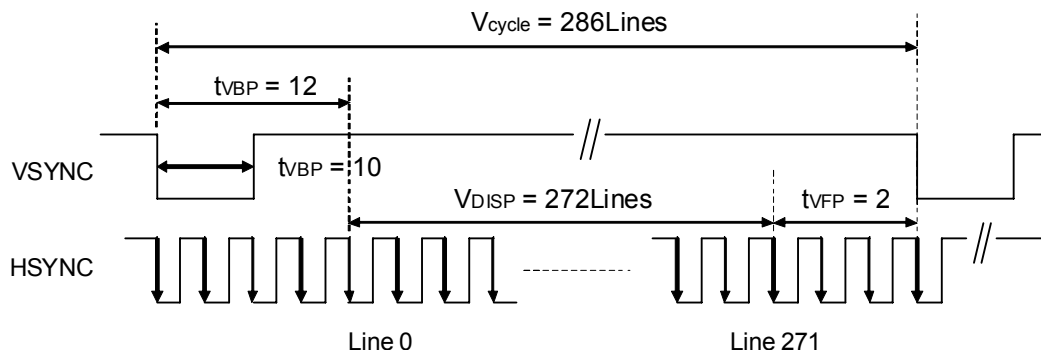
Note1: Unit : CLK=1/fCLK , H=th

Note2: It is necessary to keep (ttp + ttb =12 ) and ( thp + thb =43 ) in sync mode.

DE mode is unnecessary to keep it.



a) Horizontal Data Transaction Timing

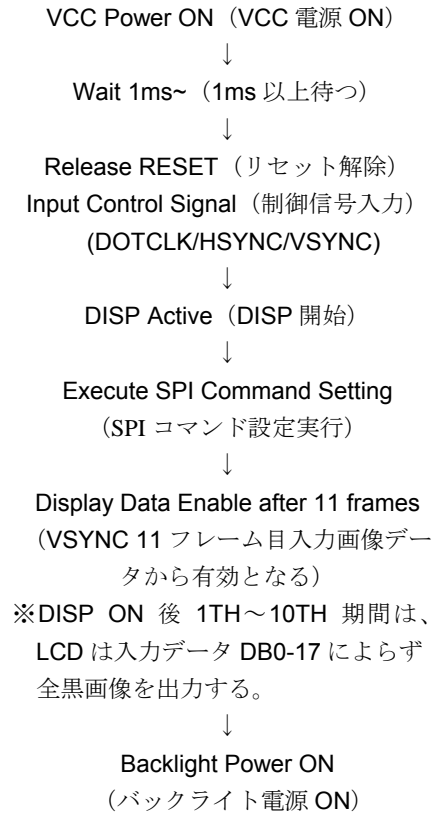
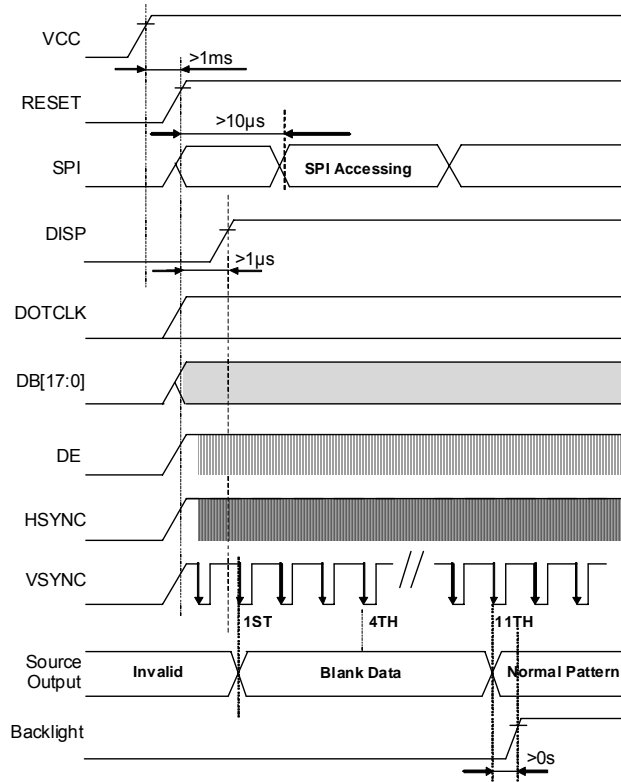


b) Vertical Data Transaction Timing

## 2.4. Power ON Sequence (電源 ON シーケンス)

### 2.4.1. Power ON Procedure (Recommended Sequence)

(電源 ON 手順: 推奨シーケンス)



## 2.4.2.Command List for Power ON (Recommended Setting)

(電源 ON 時のコマンド表 : 推奨シーケンス)

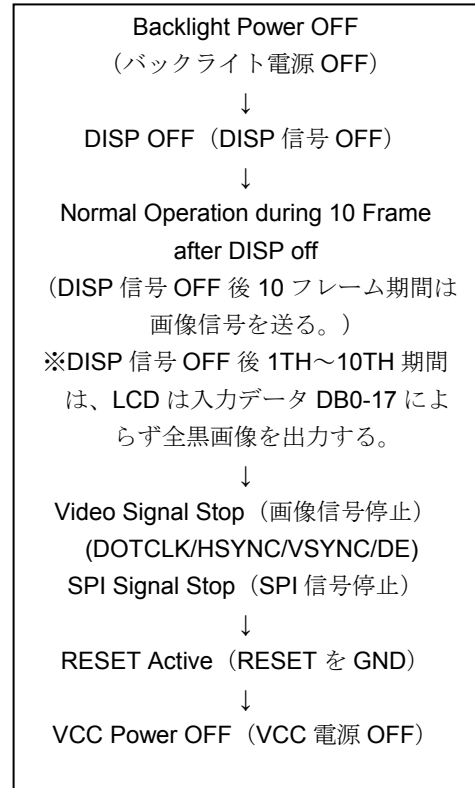
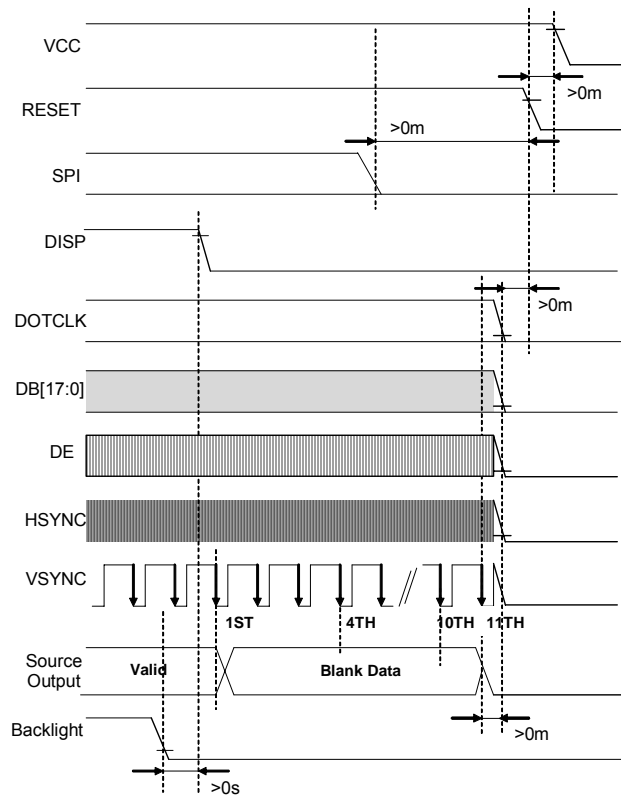
Resister Index	Resister Value	
	Recommended SPI Data	default setting
R01h	6907h	7947h
R02h	1662h	1662h
R03h	7F30h	DB2Ch
R04h	01AFh	00AFh
R05h	1FCCCh	1FCCCh
R06h	xx2Ch(342Ch)※	1116h
R07h	000Ch	000Ch
R08h	402Bh	002Bh
R09h	4008h	4008h
R0Fh	1140h	1140h
R10h	0702h	0600h
R11h	0100h	0501h
R12h	0407h	0007h
R13h	0300h	0500h
R14h	0005h	0305h
R15h	0706h	0606h
R16h	0501h	0703h
R17h	0106h	0400h
R18h	0502h	0F09h
R19h	0400h	0100h

※Setting is necessary for every individual MDL. (XX : QR code)

(個々のモジュール毎に設定が必要)

### 2.4.3. Power OFF Procedure (Recommended Sequence)

(電源 OFF 手順 : 推奨シーケンス)



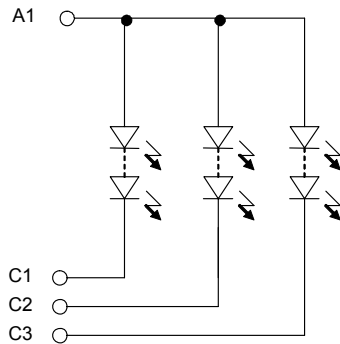
## 2.5. Lighting Specifications (照明仕様)

### 2.5.1. Absolute Maximum Ratings (絶対最大定格)

Ta=25°C

Parameter	Symbol	Conditions	Min.	Typ.	Max.	Units
Forward Current (順電流)	I <sub>F</sub>	1 line	—	—	150	mA
Allowable Reverse Current (逆方向許容電流)	I <sub>R</sub>	1 line	—	—	85	mA
LED Power Dissipation (許容損失)	P <sub>D</sub>	1 line	—	—	510	mW

#### 【LED Circuit (LED 回路)】



### 2.5.2. Operating Characteristics (動作定格)

Ta=25°C

Parameter (項目)	Symbol (記号)	Remark (注記)	Min.	Typ.	Max.	Units (単位)
Forward Voltage (順電圧)	V <sub>F</sub>	IP=80mA/1 line	--	6.2	7.2	V
Forward Current (順電流)	I <sub>F</sub>	1 line	--	80	--	mA
Power (電力)	PL	1 line	--	0.512	--	W



### 3. Optical Specifications (光学仕様)

#### 3.1. Optical Characteristic (光学特性)

Item (項目)	Symbol (記号)	Conditions (条件)			Standard Value (規格値)			Unit (単位)	Method of Measure (測定法)		
		$\phi$	$\theta$	CR	Min.	Typ.	Max.				
(1) Brightness (輝度)	Bon	0°	0°	/	520	700		Cd/m <sup>2</sup>	(Fig.1)		
(2) Contrast (コントラスト)	CR	Optimum Viewing Angle (最適視角での値)			600	1200	-	-			
(3) Color Coordinates (色度)	Red	Rx	0°	0°	/	0.591	0.631	0.671		-	
		Ry	0°	0°	/	0.316	0.356	0.396		-	
	Green	Gx	0°	0°	/	0.280	0.320	0.360		-	
		Gy	0°	0°	/	0.546	0.586	0.626		-	
	Blue	Bx	0°	0°	/	0.111	0.151	0.191		-	
		By	0°	0°	/	0.014	0.054	0.094		-	
White	Wx	0°	0°	/	0.259	0.299	0.339	-			
	Wy	0°	0°	/	0.268	0.308	0.348	-			
(4) Brightness Uniformity (輝度ムラ)	Uon	0°	0°	/	70	-	-	%	(Fig.2)		
(5) Vertical Viewing Angle (垂直視野角)	Up	CR <sub>U</sub>	90°	-	≥10	-	80	-	Degree	(Fig.3)	
	Down	CR <sub>D</sub>	270°	-	≥10	-	80	-	Degree		
(6) Horizontal Viewing Angle (水平視野角)	Left	CR <sub>L</sub>	180°	-	≥10	-	80	-	Degree		
	Right	CR <sub>R</sub>	0°	-	≥10	-	80	-	Degree		
(7) Response Time (応答時間)	Rise	-30°C	$\tau_r$	0°	0°	/	-	370	740	ms	(Fig.4)
		25°C	$\tau_r$	0°	0°	/	-	13	26	ms	
	Decay	-30°C	$\tau_d$	0°	0°	/	-	490	980	ms	
		25°C	$\tau_d$	0°	0°	/	-	14	28	ms	
(8) Afterimage (残像(焼き付き))	It disappears within 10s after the same pattern is displayed for 5s. 5s 間同一パターンを表示し、10s 以内に消えること										

Note: Under the condition of typical Backlight current. (注: バックライト typ 電流条件下)

◆ Conditions for Measuring

- ◇ Environment: Dark room with no light or close to no light.
- ◇ Temperature: 25±5°C
- ◇ Humidity: 40~70%RH

◆ 測定条件は下記の通り

- ◇ 測定環境: 暗室またはそれに準じる環境
- ◇ 測定温度: 25±5°C
- ◇ 測定湿度: 40~70%RH

◆ Optimal viewing angle (The angle of Least Color Inversion)

- ◆ 主視角方向 (色が反転しにくい方向)

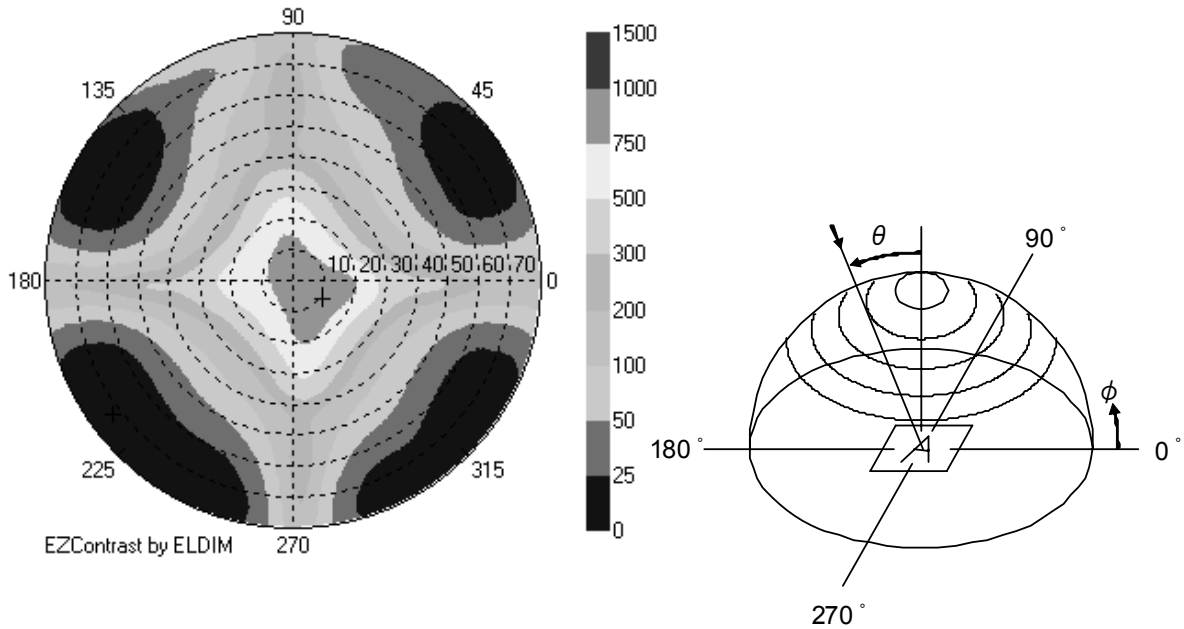
### 3.2. Definition of Viewing Angle and Optimum Viewing Area (Reference value)

(角度及び視角範囲) (参考値)

\* Point ● shows the point where contrast ratio is measured :  $\theta = 0^\circ$ ,  $\phi = -^\circ$

(コントラスト比測定点 :  $\theta = 0^\circ$ ,  $\phi = -^\circ$  ... ●印ポイント)

\* Driving condition (駆動条件) : fFR=60Hz



◆ Method of Brightness Measurement (輝度測定法) (Fig.1)

(1) Measuring Device (測定装置)

TOPCON BM-5, Measuring Field: 1°

(2) Measuring Point (測定点)

Center of Display  $\theta=0^\circ, \phi=0^\circ$

On condition  $\theta$ : A vertical angle from measuring direction to perpendicular.

$\phi$ : A horizontal angle from measuring direction to perpendicular.

画面中央部  $\theta = 0^\circ$ 、 $\phi = 0^\circ$

ただし、 $\theta$ : 法線に対する視角面の垂直軸方向の角度

$\phi$ : 法線に対する視角面の水平軸方向の角度

(3) Method of Measuring (測定方法)

Apply signal voltage (displayed in white) to maximize brightness and measure brightness B ( $\text{cd}/\text{m}^2$ ).

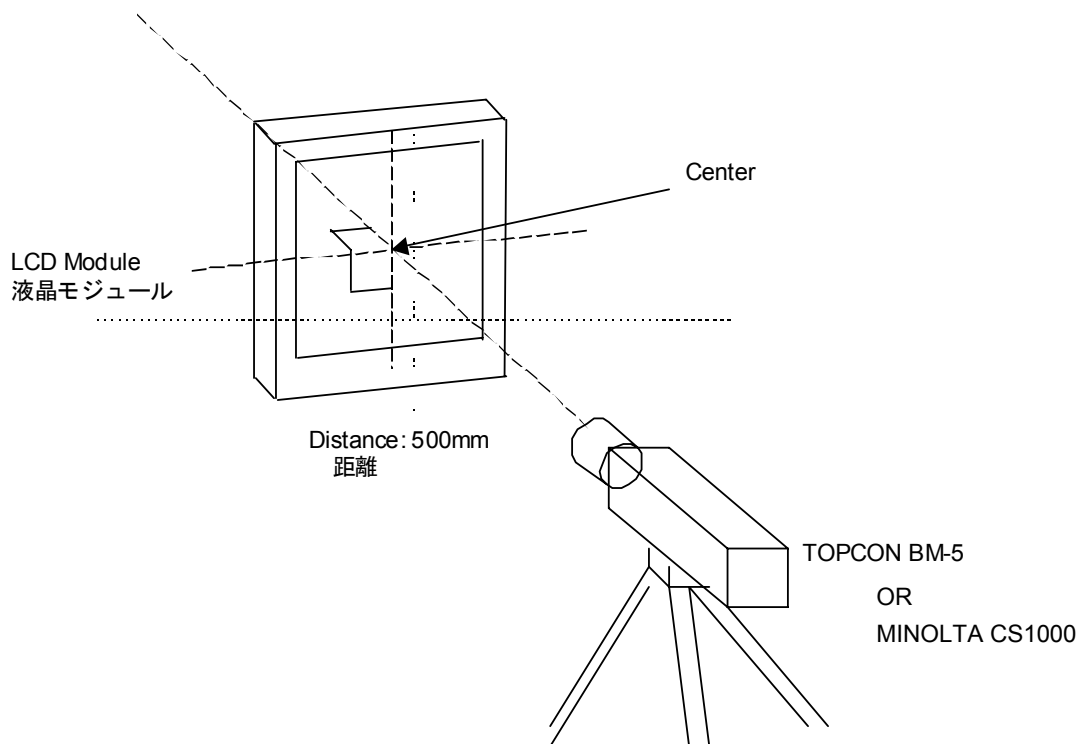
The distance between BM-5's front lens to surface panel is 500mm.

Measured after backlight has been lit for more than 30 minutes.

輝度が最大となる信号電圧 (白表示) を印加し、輝度 B ( $\text{cd}/\text{m}^2$ ) を測定する。

測定距離は BM-5 レンズ前面よりパネル表面まで 500mm として測定する。

バックライト点灯 30 分以上経過後に測定する。



**Fig. 1**

◆ Method of Contrast Measurement (コントラスト測定法) (Fig.1)

- (1) Measuring Device (測定装置)  
TOPCON BM-5, Measuring Field: 1°
- (2) Measuring Point (測定点)  
Center of display: same as Method of Brightness Measurement  
画面中央部 : 輝度測定点と同様
- (3) Method of Measuring (測定方法)
  - Set LCD module to  $\theta=0^\circ$ ,  $\phi=0^\circ$ .  
(液晶表示モジュールを  $\theta = 0^\circ$ 、 $\phi = 0^\circ$  にセットする。)
  - Change signal voltage to measure maximum brightness Y1 and minimum brightness Y2.  
(信号電圧を変化させ、最大輝度 Y1、最小輝度 Y2 を測定する。)
  - Contrast is derived from  $CR=Y1/Y2$ .  
( $CR=Y1/Y2$  をコントラストとする。)

◆ Method of Color Measurement (色測定方法) (Fig1.)

- (1) Measuring Device (装置)  
MINOLTA CS1000, Measuring Field:1 °
- (2) Measuring Point (測定箇所)  
Center of Display  $\theta=0^\circ$ ,  $\phi=0^\circ$   
On condition  $\theta$  : A vertical angle from measuring direction to perpendicular.  
 $\phi$  : A horizontal angle from measuring direction to perpendicular.  
画面中央部  $\theta = 0^\circ$ 、 $\phi = 0^\circ$   
ただし、 $\theta$  : 法線に対する視角面の垂直軸方向の角度  
 $\phi$  : 法線に対する視角面の水平軸方向の角度

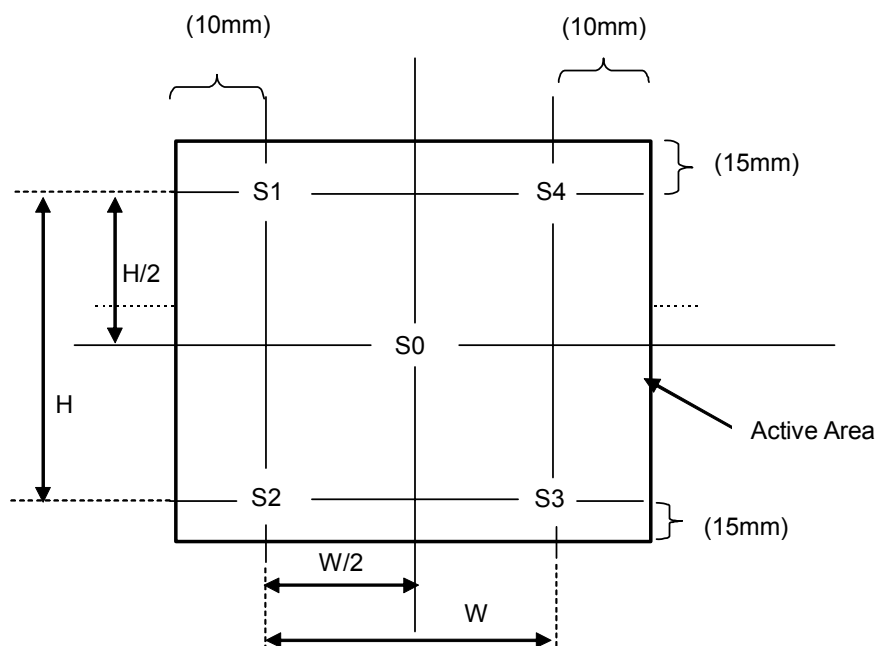
◆ Definition of Brightness Uniformity (輝度むらの定義) (Fig.2)

Definition is calculated from the 5 points (S0-S4) on the diagram below.

下図に示す点 (S0~S4) の測定点で、下記の計算式にて定義する。

$$\text{Standard value of Brightness Uniformity [\%]} = \frac{\text{S0~S4 MIN (最小値)}}{\text{S0~S4 MAX (最大値)}} \times 100$$

(輝度むらの規格値)



**Fig. 2**

◆ Method of Viewing Angle Measurement (視野角測定法) (Fig.3)

(1) Measuring Device (測定装置)

ELDIM EZ CONTRAST

(2) Measuring Point (測定点)

Center of display: Same as Method of Brightness Measurement

画面中央部：輝度測定点と同様

(3) Angle of Measuring (測定角度)

$\theta$  : An angle vertical to perpendicular line from the viewing direction.

$\theta$  : 法線に対する視角面の垂直軸方向の角度

$\phi$  : An angle horizontal to perpendicular from the viewing direction.

$\phi$  : 法線に対する視角面の水平軸方向の角度

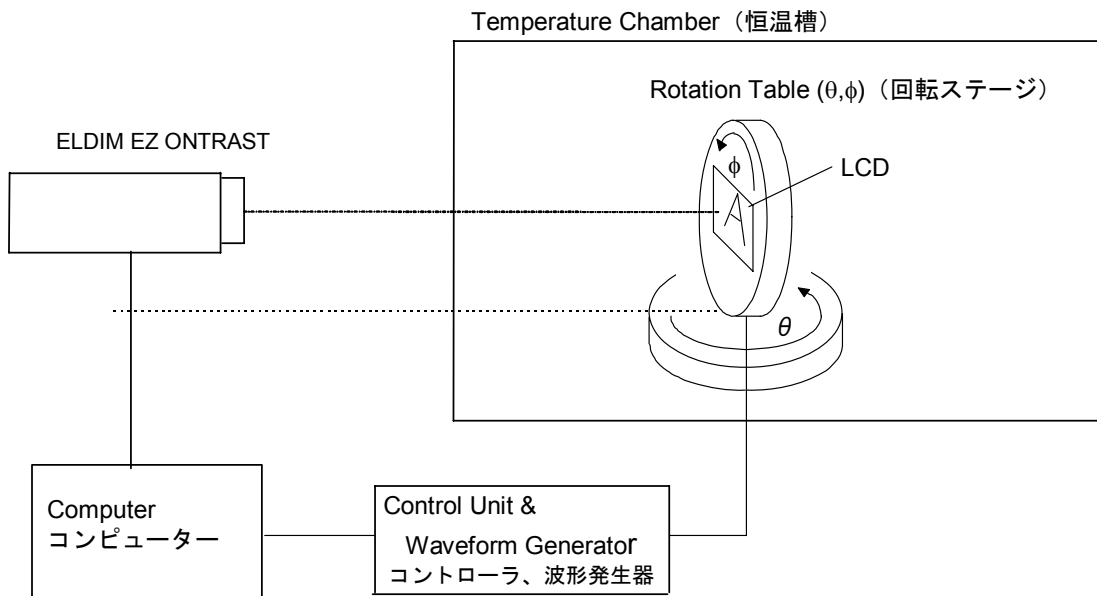
(4) Method of Measuring (測定方法)

Set the module on the rotation table and measure a vertical axis direction in the state that fixed  $\phi = 0$  degrees horizontal axis direction to  $\theta = 90$ degrees.

(Viewing angle is measured automatically by ELDIM EZ CONTRAST).

モジュールを回転ステージにセットし、垂直軸方向を  $\phi = 0^\circ$ 、水平軸方向を  $\theta = 90^\circ$  に固定して測定を行う。

(視野角は ELDIM EZ CONTRAST により自動測定される)



**Fig. 3**

◆ Measuring Response Time (応答時間の測定) (Fig.4)

(1) Measuring Device (測定装置)

TOPCON BM-5, Measuring Field: 1°

Tektronix Digital Oscilloscope

テクトロニクス社製 デジタルオシロスコープ

(2) Measuring Point (測定点)

Center of display, same as Method of Brightness Measurement

画面中央部：輝度測定点と同様

(3) Method of Measuring (測定方法)

- Set LCD panel to  $\theta=0^\circ$ , and  $\phi=0^\circ$ .

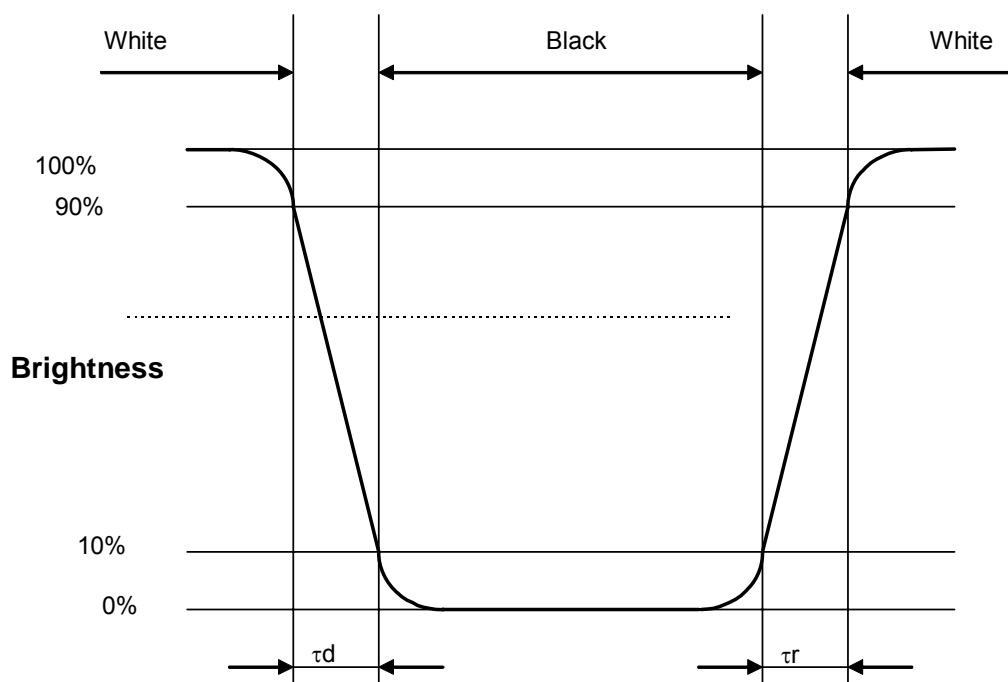
液晶表示パネルを  $\theta = 0^\circ$ 、 $\phi = 0^\circ$  にセットする。

- Input white→black→white to display by switching signal voltage.

白→黒→白と表示するように表示信号電圧を切り替えて印加する。

- If the luminance is 0% and 100% immediately before the change of signal voltage, then  $\tau_r$  is optical response time during the change from 10% to 90% immediately after rise of signal voltage, and  $\tau_d$  is optical response time during the change from 90% to 10% immediately after decay of signal voltage.

信号電圧切り替え直前の輝度をそれぞれ 0%、100%とすると、表示信号立ち上り後、光学応答が 10%から 90%に変化するのにかかる時間を  $\tau_r$  とし、表示信号立ち下がり後、光学応答が 90%から 10%にまで変化する時間を  $\tau_d$  とする。



**Fig. 4**

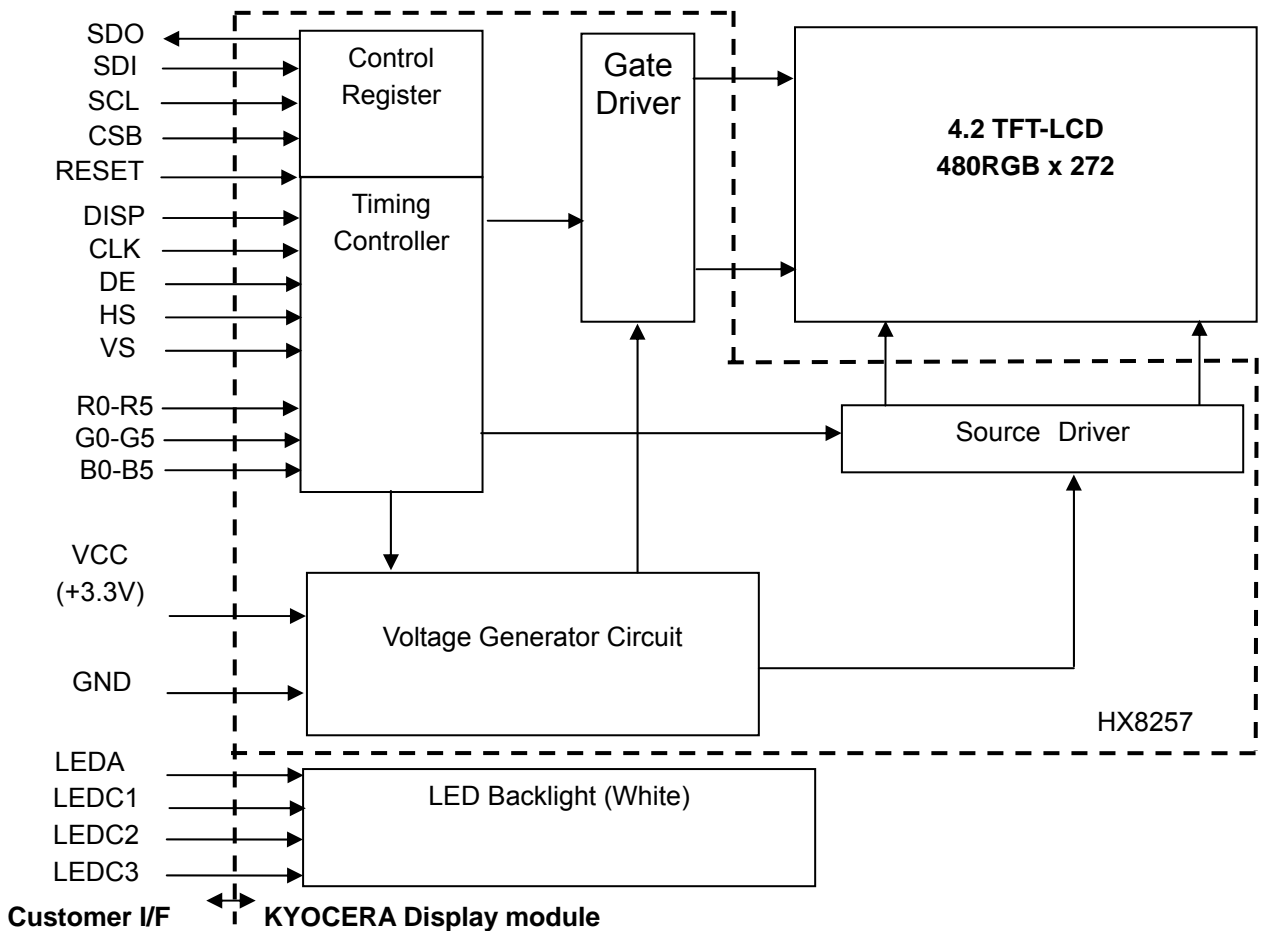
## 4. I/O Terminal ( I / O 端子 )

### 4.1. Pin Assignment

Pin No.	Symbol	Function	Input / Output	Remarks
1	A1	Anode1 of BL	Input	
2	A2	Anode2 of BL	Input	
3	A3	Anode3 of BL	Input	
4	C1	Cathode1 of BL	Input	
5	C2	Cathode2 of BL	Input	
6	C3	Cathode3 of BL	Input	
7	GND	Ground	Input	
8	DISP	Display ON signal	Input	
9	RESET	Reset signal	Input	
10	SDI	Data IN of SPI I/F	Input	
11	SCL	SPI Clock of SPI I/F	Input	
12	CSB	Chip Select of SPI I/F	Input	
13	DE	Data Enable of RGB I/F	Input	
14	VS	VSYNC of RGB I/F	Input	
15	HS	HSYNC of RGB I/F	Input	
16	GND	Ground	Input	
17	CLK	Dot Clock of RGB I/F	Input	
18	GND	Ground	Input	
19	B5	MSB of BLUE data	Input	
20	B4	BLUE data	Input	
21	B3	BLUE data	Input	
22	B2	BLUE data	Input	
23	B1	BLUE data	Input	
24	B0	LSB of BLUE data	Input	
25	GND	Ground	Input	
26	G5	MSB of GREEN data	Input	
27	G4	GREEN data	Input	
28	G3	GREEN data	Input	
29	G2	GREEN data	Input	
30	G1	GREEN data	Input	
31	G0	LSB of GREEN data	Input	
32	GND	Ground	Input	
33	R5	MSB of RED data	Input	
34	R4	RED data	Input	
35	R3	RED data	Input	
36	R2	RED data	Input	
37	R1	RED data	Input	
38	R0	LSB of RED data	Input	
39	VCC	Power=3.3V(typ)	Input	
40	VCC	Power=3.3V(typ)	Input	



## 5. Block Diagram (ブロックダイアグラム)



## 6. Test (試験)

No abnormal function and appearance are found after the following tests.

下記の試験を実施した後、表示及び動作に異常がないこと。

[Criterion]

- Consumption current : : Less than 1.5 times of the initial value
- White Brightness : More than 50% of the initial value
- Contrast : More than 200
- Color Coordinates : Initial value  $\pm 0.05$

[判定基準]

- 消費電流 : 初期値の 1.5 倍以内
- 白輝度 : 初期値の 50%以上
- コントラスト : 200 以上
- 色度 : 初期値 $\pm 0.05$  以内

No.	Parameter (項目)	Conditions (試験内容)	Notes
1	High Temperature Operating (高温動作試験)	85°C $\pm$ 2°C, 500hrs (operation state) (通電)	3
2	Low Temperature Operating (低温動作試験)	-30°C $\pm$ 2°C, 500hrs (operation state) (通電)	1 3
3	High Temperature Storage (高温保存試験)	95°C $\pm$ 2°C, 500hrs	2 3
4	Low Temperature Storage (低温保存試験)	-40°C $\pm$ 2°C, 500hrs	1,2,3
5	Damp Proof Test (耐湿試験)	60°C $\pm$ 2°C, 90~95%RH, 500hrs	1,2,3
6	Shock Test (衝撃試験)	To be measured after dropping from 60cm high on the concrete surface in packing state. (正規の梱包状態にて 60cm の高さから下記の要領でコンクリート床へ落下)  Dropping method corner dropping(角落) A comer : once(1 回) Edge dropping(稜落下) B,C,D edge : once(1 回) Face dropping(面落下) E,F,G,H,I,J face : once(1 回) Concrete Surface(コンクリート床)	
8	Temperature Cycle (熱衝撃試験)	-40°C $\leftrightarrow$ 80°C (for each 15min), 3000cycle	Reference (参考値)
9	Electro Static Test (静電耐圧試験)	HBM $\pm$ 2.0Kv (100pf, 1.5K $\Omega$ )	
10	Weatherproof validation (耐光性試験)	Sunshine weather, 63°C, 255W/m <sup>2</sup> , 400hrs	

Note 1 : No dew condensation to be observed.

Note 2 : The function test shall be conducted after 4 hours storage at the normal Temperature and humidity after removed from the test chamber.

Note 3 : A performance check is carried out till 1000 hours.

注 1 : 結露しないこと。

注 2 : 試験後、常温常湿に 4 時間放置した後、測定する。

注 3 : 1000 時間までの実力確認を実施する。

## 7. Appearance Standards (外觀規格)

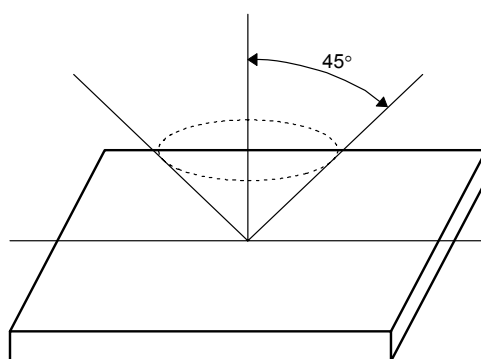
### 7.1. Inspection conditions (外觀検査条件)

The distance between the eyes and the sample shall be more than 30cm.

All directions for inspecting the sample should be within 45° against perpendicular line.

サンプルとの距離 30cm 以上で目視により検査を行う。

サンプルを目視する方向は、垂線に対して前後左右 45° の範囲内とする。



#### a) Operation Inspection (点灯検査)

The function and appearance shall be inspected in the condition of using operating inspection equipments - using over Backlight unit.

点灯検査機を用い、機能、外觀検査を行う。

モジュールのバックライト輝度以上のバックライトを用いるものとする。

#### Condition of judgment

In case of no gradation display, it judges by applied On/Off voltage or optimal contrast.

In case of gradation display, it judges by contrast that the bad point is able to confirm best.

注) 階調表示無しは、ON, OFF 電圧 (実効値) 印加、又は、最適コントラストで行い、階調表示有りは欠点が最も良く確認できるコントラストで判断する。

#### b) Appearance Inspection (外觀検査)

Under illumination of 500lx, do reflection inspection.

The appearance shall be inspected in the condition of - using over Backlight unit.

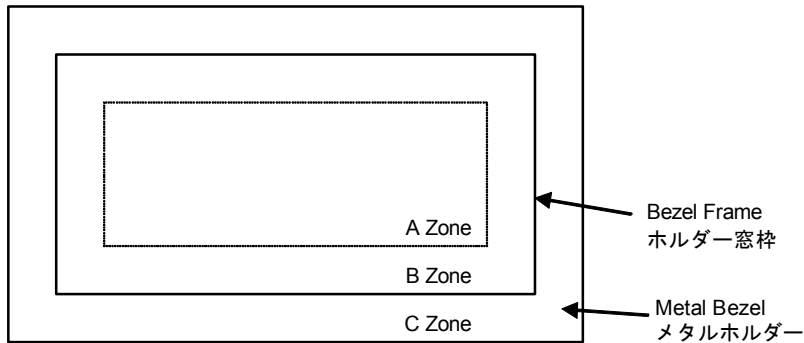
500lx の照明下にて、反射検査を行い、モジュールのバックライト輝度以上のバックライトを用いた透過光による外觀検査も行う。

#### c) Inspection Environment (検査環境)

Inspection environment is carried out with 50±50 lx in principles.

点灯検査環境は 50±50lx で実施するものとする。但し、客先指定がある場合は客先指定条件を優先させる。

## 7.2. Definition of applicable Zones (サンプルの適用ゾーンの定義)



A Zone : Active display area (ドット表示部)

B Zone : Area from outside of "A Zone" to Bezel Frame  
(Aゾーンとホルダー窓枠に挟まれた部分)

C Zone : Rest parts (その他の部分)

## 7.3. Standards (規格)

No.	Parameter (項目)	Criteria (判定基準)																			
1	G Line (G ライン)	Nothing. (なきこと。)																			
2	S Line (S ライン)	Nothing. (なきこと。)																			
3	Leak (リーク)	Nothing. (なきこと。)																			
4	Bright and Dark dot (輝点・暗点)	<p>Bright spot: Dot appear bright in black display pattern, which is not depending on size. No count, in case of not visible through ND 5% filter. 輝点とは、黒画面において周囲より明るく見える点 (サイズは問わない) であり、5%ND フィルターを通して見えるものをカウントし、見えないものについては不問とする。</p> <p>Dark dot: Sub-pixel appear dark in R/G/B display pattern. 暗点とは、赤・緑・青画面において暗く見える副画素。</p> <table border="1" style="margin-left: 20px;"> <thead> <tr> <th>Zone(領域)</th> <th colspan="2">Acceptable Number (許容個数)</th> </tr> </thead> <tbody> <tr> <td rowspan="5">A</td> <td>Red Bright Dot (赤輝点)</td> <td>1</td> </tr> <tr> <td>Green Bright Dot (緑輝点)</td> <td>0</td> </tr> <tr> <td>Blue Bright Dot (青輝点)</td> <td>2</td> </tr> <tr> <td>White Bright Dot (白輝点)</td> <td>0</td> </tr> <tr> <td>Dark Dot (暗点)</td> <td>3</td> </tr> <tr> <td rowspan="2">B</td> <td>Bright Dot (輝点)</td> <td>0</td> </tr> <tr> <td>Dark Dot (暗点)</td> <td>Disregard(不問)</td> </tr> </tbody> </table> <p>Distance between faults is more than 5mm. 欠点間距離 5mm 以上であること。 Maximum total defect number should be four or less. 合計許容個数は 4 個までとする。 Combined sub pixel defects should not be more than 3. 連輝点、3 個以上の連黒点は無き事。</p>	Zone(領域)	Acceptable Number (許容個数)		A	Red Bright Dot (赤輝点)	1	Green Bright Dot (緑輝点)	0	Blue Bright Dot (青輝点)	2	White Bright Dot (白輝点)	0	Dark Dot (暗点)	3	B	Bright Dot (輝点)	0	Dark Dot (暗点)	Disregard(不問)
Zone(領域)	Acceptable Number (許容個数)																				
A	Red Bright Dot (赤輝点)	1																			
	Green Bright Dot (緑輝点)	0																			
	Blue Bright Dot (青輝点)	2																			
	White Bright Dot (白輝点)	0																			
	Dark Dot (暗点)	3																			
B	Bright Dot (輝点)	0																			
	Dark Dot (暗点)	Disregard(不問)																			

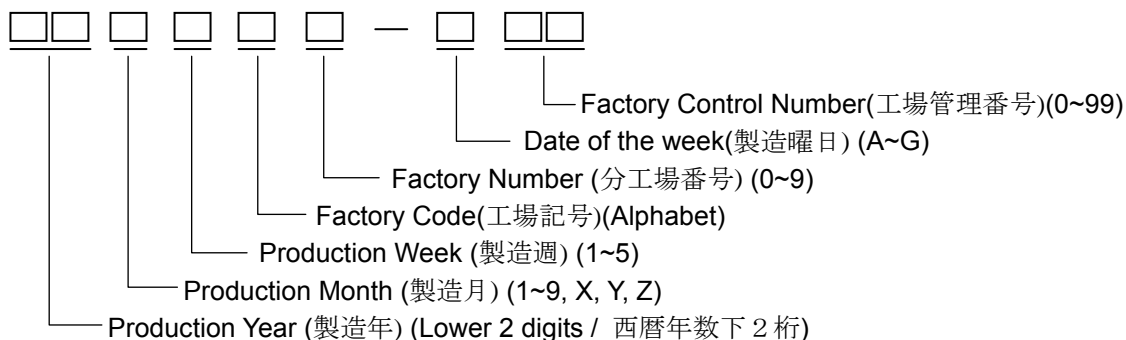
No.	Parameter (項目)	Criteria (判定基準)																																				
5	Black and White dot, Round foreign particle, Line foreign particle, others foreign particle (黒点・白点 円形状異物 線状異物 その他異物)	<p>(1) Round shape (円状のもの)</p> <table border="1" data-bbox="600 331 1318 577"> <thead> <tr> <th rowspan="2" style="text-align: center;">Zone(ゾーン) (大きさ) Dimension (mm)</th> <th colspan="2" style="text-align: center;">Acceptable Number (許容個数)</th> </tr> <tr> <th style="text-align: center;">A</th> <th style="text-align: center;">B</th> </tr> </thead> <tbody> <tr> <td style="text-align: center;">D &lt; 0.10</td> <td colspan="2" style="text-align: center;">不問</td> </tr> <tr> <td style="text-align: center;">0.10 ≤ D ≤ 0.3</td> <td colspan="2" style="text-align: center;">2</td> </tr> <tr> <td style="text-align: center;">0.3 &lt; D</td> <td colspan="2" style="text-align: center;">0</td> </tr> </tbody> </table> <p style="text-align: center;">D=(Long+Short) / 2 (平均直径 D=(長径+短径) / 2)</p> <p>(2) Line shape (線状のもの)</p> <table border="1" data-bbox="600 712 1318 1025"> <thead> <tr> <th colspan="2" rowspan="2" style="text-align: center;">Zone(ゾーン) (大きさ) Dimension (mm)</th> <th colspan="2" style="text-align: center;">Acceptable Number (許容個数)</th> </tr> <tr> <th style="text-align: center;">A</th> <th style="text-align: center;">B</th> </tr> </thead> <tbody> <tr> <td style="text-align: center;">0.1 &gt; L</td> <td style="text-align: center;">0.05 &gt; W</td> <td colspan="2" style="text-align: center;">Disregard (不問)</td> </tr> <tr> <td style="text-align: center;">1.0 ≥ L ≥ 0.1</td> <td style="text-align: center;">0.1 ≥ W ≥ 0.05</td> <td colspan="2" style="text-align: center;">2</td> </tr> <tr> <td style="text-align: center;">1.0 &lt; L</td> <td style="text-align: center;">—</td> <td colspan="2" style="text-align: center;">0</td> </tr> <tr> <td style="text-align: center;">—</td> <td style="text-align: center;">0.1 &lt; W</td> <td colspan="2" style="text-align: center;">0</td> </tr> </tbody> </table> <p>Minimum distance between two defect dots is 5mm.            欠点間距離 5mm 以上であること。</p>	Zone(ゾーン) (大きさ) Dimension (mm)	Acceptable Number (許容個数)		A	B	D < 0.10	不問		0.10 ≤ D ≤ 0.3	2		0.3 < D	0		Zone(ゾーン) (大きさ) Dimension (mm)		Acceptable Number (許容個数)		A	B	0.1 > L	0.05 > W	Disregard (不問)		1.0 ≥ L ≥ 0.1	0.1 ≥ W ≥ 0.05	2		1.0 < L	—	0		—	0.1 < W	0	
Zone(ゾーン) (大きさ) Dimension (mm)	Acceptable Number (許容個数)																																					
	A	B																																				
D < 0.10	不問																																					
0.10 ≤ D ≤ 0.3	2																																					
0.3 < D	0																																					
Zone(ゾーン) (大きさ) Dimension (mm)		Acceptable Number (許容個数)																																				
		A	B																																			
0.1 > L	0.05 > W	Disregard (不問)																																				
1.0 ≥ L ≥ 0.1	0.1 ≥ W ≥ 0.05	2																																				
1.0 < L	—	0																																				
—	0.1 < W	0																																				
6	Color Variation (色ムラ)	<p>No count for color variation defects that are invisible through a 5% ND filter.            Limit sample shall be determined by the arising demand.            However, about the Color patches shall be two pieces or less which are same.            Level as the limit sample.            5%ND フィルターを通して見える欠点のなきこと。            必要に応じて限度見本を設定する。            但し、スポット状色ムラについては、良品限度内のものが 2 個/1 セル以下とする。</p>																																				
7	Polarizer Scratches, Dent marks (偏光板傷・打痕)	<table border="1" data-bbox="600 1576 1342 1890"> <thead> <tr> <th rowspan="2" style="text-align: center;">Zone(ゾーン) (大きさ) Dimension (mm)</th> <th colspan="2" style="text-align: center;">Acceptable Number (許容個数)</th> </tr> <tr> <th style="text-align: center;">A</th> <th style="text-align: center;">B</th> </tr> </thead> <tbody> <tr> <td style="text-align: center;">0.05 &gt; W</td> <td colspan="2" style="text-align: center;">Disregard (不問)</td> </tr> <tr> <td style="text-align: center;">0.15 ≥ W ≥ 0.05</td> <td colspan="2" style="text-align: center;">The length of the total is 50mm or less. 累計長さ 50mm 以下</td> </tr> <tr> <td style="text-align: center;">W &gt; 0.15</td> <td colspan="2" style="text-align: center;">0</td> </tr> </tbody> </table> <p>Limit sample shall be determined by the arising demand.            必要に応じて限度見本を設定する。</p>	Zone(ゾーン) (大きさ) Dimension (mm)	Acceptable Number (許容個数)		A	B	0.05 > W	Disregard (不問)		0.15 ≥ W ≥ 0.05	The length of the total is 50mm or less. 累計長さ 50mm 以下		W > 0.15	0																							
Zone(ゾーン) (大きさ) Dimension (mm)	Acceptable Number (許容個数)																																					
	A	B																																				
0.05 > W	Disregard (不問)																																					
0.15 ≥ W ≥ 0.05	The length of the total is 50mm or less. 累計長さ 50mm 以下																																					
W > 0.15	0																																					

No.	Parameter (項目)	Criteria (判定基準)												
8	Polarizer Dirts (偏光板汚れ)	If the stains are removed easily from LCDP surface, the module is defective. 簡単に拭き取れるものは良品とする。												
9	Air Bubbles (between glass and polarizer) (偏光板気泡)	<table border="1" data-bbox="600 405 1361 591"> <thead> <tr> <th data-bbox="600 405 906 472">Zone(ゾーン) (大きさ) Dimension (mm)</th> <th colspan="2" data-bbox="906 405 1361 472">Acceptable Number (許容個数)</th> </tr> <tr> <td data-bbox="600 472 906 510"></td> <th data-bbox="906 472 1131 510">A</th> <th data-bbox="1131 472 1361 510">B</th> </tr> </thead> <tbody> <tr> <td data-bbox="600 510 906 548">D ≤ 0.20</td> <td colspan="2" data-bbox="906 510 1361 548">Disregard (不問)</td> </tr> <tr> <td data-bbox="600 548 906 591">0.20 &lt; D</td> <td colspan="2" data-bbox="906 548 1361 591">0</td> </tr> </tbody> </table> <p data-bbox="600 629 1361 898">           The polarizer edge has not floated.            端面が浮いていないこと。            Limit sample shall be determined by the arising demand.            必要に応じて限度見本を設定する。            Minimum distance between two defect dots is 5mm.            欠点間距離 5mm 以上であること。            Maximum total defect number should be three or less.            合計許容個数は 3 個までとする。         </p>	Zone(ゾーン) (大きさ) Dimension (mm)	Acceptable Number (許容個数)			A	B	D ≤ 0.20	Disregard (不問)		0.20 < D	0	
Zone(ゾーン) (大きさ) Dimension (mm)	Acceptable Number (許容個数)													
	A	B												
D ≤ 0.20	Disregard (不問)													
0.20 < D	0													
10	Unevenness of light leakage (光漏れのムラ)	<p data-bbox="580 949 1361 1084">             When unevenness of light leakage (or whitened) occurs in a black Screen, a limit sample shall be determined as necessary.              黒画状態での光漏れのムラ (通称：白抜け) が発生した場合は、必要に応じて限度見本を設定する。           </p>												

## 8. Code System of Production Lot (製造ロット番号)

The production lot of module is specified as follows.

モジュールの製造ロット番号は、次のように表記する。



## 9. Type Number (製品型式)

The type number of module is specified as follows.

このモジュールの製品型式は、次のように表示する。

357152AA

## 10. Applying Precautions (運用上の注意)

Please contact us when questions and/or new problems not specified in this Specifications arise.

本仕様書に関する疑義、または記載項目以外の問題が発生した場合、両者協議の上処理することとする。

## 11. Precautions Relating Product Handling (製品取扱い上の注意)

The Following precautions will guide you in handling our product correctly.

本製品を正しくご使用頂く為に、次の事項にご注意下さい。

### 1) Liquid crystal display devices

(1) The liquid crystal display panel used in the liquid crystal display module is made of plate glass. Avoid any strong mechanical shock. Should the glass break handle it with care.

(2) The polarizer adhering to the surface of the LCD is made of a soft material. Guard against scratching it.

#### 1) 液晶表示素子について

(1) 液晶表示モジュールに使用している液晶表示素子は、板ガラスで作られていますので強い機械的衝撃を与えないで下さい。割れが発生した場合は、危険ですから取り扱いには十分ご注意下さい。

(2) 液晶表示素子の表面に貼り付けてある偏光板は、軟らかい材料でできている為、傷をつけないようにして下さい。

### 2) Care of the liquid crystal display module against static electricity discharge.

(1) When working with the module, be sure to ground your body and any electrical equipment you may be using. We strongly recommend the use of anti static mats (made of rubber), to protect worktables against the hazards of electrical shock.

(2) Avoid the use of work clothing made of synthetic fibers. We recommend cotton clothing or other conductivity-treated fibers.

(3) Slowly and carefully remove the protective film from the LCD module, since this operation can generate static electricity.

#### 2) 液晶表示モジュールの取り扱いについて (静電対策)

(1) 人体、電気設備には必ずアースをして下さい。また、作業台は万一の電撃ショック等の心配がある為、静電防止マット (ラバー) をお勧めします。

(2) 作業衣は化繊を避けて、木綿か導電処理された繊維の使用をお勧めします。

(3) 静電気が発生しますので、液晶表示板の保護フィルムはゆっくりと剥がして下さい。

### 3) When the LCD module must be stored for long periods of time:

(1) Protect the modules from high temperature and humidity.

Conditions: Temperature: 15°C~25°C Humidity : 60~70%RH

No dew condensation to be observed.

(2) Keep the modules out of direct sunlight or direct exposure to ultraviolet rays.

(3) Protect the modules from excessive external forces.

#### 3) 液晶表示モジュールを単体で長期保管しなければならない場合について

(1) 高温、高湿の場所で保管しないで下さい。

※保管条件：15°C~25°C 60~70%RH 結露の発生なきこと。

(2) 直射日光、あるいは紫外線が直接当たらないようにして下さい。

(3) 外部から余計な力が加わらないようにして下さい。

4) Use the module with a power supply that is equipped with an overcurrent protector circuit, since the module is not provided with this protective feature.

4) 液晶表示モジュールには、過電流保護回路が入っておりませんので、万一の場合に備え、過電流保護回路内蔵の電源をご使用下さい。

5) Do not ingest the LCD fluid itself should it leak out of a damaged LCD module.

Should hands or clothing come in contact with LCD fluid, wash immediately with soap.

5) 液晶表示モジュールが破損し、液晶 (液体状) がもれ出してきた場合、口に入れないようにして下さい。液晶が手足や衣服などに付着した場合には、直ちに石けんで洗い流して下さい。



- 6) Conductivity is not guaranteed for models that use metal holders where solder connections between the metal holder and the PCB are not used. Please contact us to discuss appropriate ways to assure conductivity.
- 6) メタルホルダーを使用する機種において、メタルホルダーと基板を半田付けしていない仕様の場合は、導通を保証しません。確実な導通を希望される場合は、別途ご相談下さい。
- 7) For models which use COG, TAB, or COF:
- (1) The mechanical strength of the product is low since the IC chip faces out unprotected from the rear. Be sure to protect the rear of the IC chip from external forces.
- (2) Given the fact that the rear of the IC chip is left exposed, in order to protect the unit from electrical damage, avoid installation configurations in which the rear of the IC chip runs the risk of making any electrical contact.
- 7) COG, TAB, COFを使用する機種について
- (1) ICチップ裏面がそのまま露出している為、機械的強度が低くなっています。取扱いに際しては、ICチップ裏面に強い外力が加わらないよう十分注意して下さい。
- (2) ICチップ裏面がそのまま露出している為、電氣的破壊防止としてICチップ裏面に電氣的接触が発生するような実装構造は避けて下さい。  
また、光による誤動作を防止し、電氣的特性を確保するため、光が当たらない実装構造として下さい。
- 8) Models which use flexible cable, heat seal, or TAB:
- (1) In order to maintain reliability, do not touch or hold by the connector area.
- (2) Avoid any bending, pulling, or other excessive force, which can result in broken connections.
- 8) フレキ、ヒートシール、TABを使用する機種について
- (1) 信頼性確保の為、コネクション部分は持たないで下さい。
- (2) 断線の可能性がある為、無理な折り曲げや、引っ張り等の強い力を加えないで下さい。
- 9) In case of buffer material such as cushion / gasket is assembled into LCD module, it may have an adverse effect on connecting parts ( LCD panel-TCP / HEAT SEAL / FPC / etc., PCB-TCP / HEAT SEAL / FPC etc., TCP-HEAT SEAL, TCP-FPC, HEAT SEAL-FPC, etc.,) depending on its materials. Please check and evaluate these materials carefully before use.
- 9) 液晶モジュールにクッション材等を装着する場合、クッション材等の材質により、液晶モジュール接続部（LCDパネルとTCP/ヒートシール/FPC等、PCBとTCP/ヒートシール/FPC等、TCP/ヒートシール/FPC等の相互の接続部）に悪影響を及ぼす可能性がありますので、事前に十分な評価をして下さい。
- 10) In case of acrylic plate is attached to front side of LCD panel, cloudiness (very small cracks) can occur on acrylic plate, being influenced by some components generated from polarizer film. Please check and evaluate those acrylic materials carefully before use.
- 10) 液晶パネルの前面にアクリル板を設置する場合、アクリルの材質により、偏光板から発生する成分の影響でアクリル板に白濁（微細なクラック）が発生する可能性がありますので、事前に十分な評価を実施して下さい。
- 11) Flickering due to optical interference may occur by combination of a) LCD driving frame frequency decided by either internal oscillator in driver IC or external clock input by the customer and b) lighting frequency of either backlight or other light sources. Please evaluate enough at the environment of actual use, and decide the driving condition that does not cause flickering.
- 11) ドライバIC内蔵発振回路あるいは外部入力クロックによって決定された液晶駆動フレーム周波数の値によっては、バックライト、その他の光源の点灯周波数あるいは調光周波数との光学的な干渉によるフリッカーが発生する可能性がありますので、実使用環境における十分な評価を行い、フリッカーの発生しない条件にてご使用下さい。

12) Please be advised that do not apply Direct Current (DC) voltage to the LCD.  
If DC voltage is applied to the LCD, then it may cause poor display quality.

12) 液晶表示素子に直流電圧（DC）が印加されないように注意願います。  
印加された場合、表示不良の原因となります。

## 12. Warranty（保証条件）

This product has been manufactured to your company's specifications as a part for use in your company's general electronic products. It is guaranteed to perform according to delivery specifications. For any other use apart from general electronic equipment, we cannot take responsibility if the product is used in medical devices, nuclear power control equipment, aerospace equipment, fire and security systems, or any other applications in which there is a direct risk to human life and where extremely high levels of reliability are required. If the product is to be used in any of the above applications, we will need to enter into a separate product liability agreement.

当該製品は、御社の一般的電子機器製品用の部品として、御社設計ご指示に基づき製造されたものであり、当該納入仕様書保証条件に準拠するものです。万一、当該製品が一般電子機器以外の直接人命に関わる医療機器、原子力制御機器、航空宇宙機器、防災防犯装置等の極めて高い信頼性を要求される用途に使用される場合、弊社としては一切の責任を負いません。尚、かかる用途に使用される場合、製造物責任に関する契約を、別途締結して頂くようお願い申し上げます。

1) We cannot accept responsibility for any defect, which may arise from additional manufacturing of the product (including disassembly and reassembly), after product delivery.

1) 納入後に行われた追加工（分解・再組立を含む）における不具合につきましては、その責任を負いません。

2) We cannot accept responsibility for any defect, which may arise after the application of strong external force to the product.

2) 外力が加わったことにより発生する不具合につきましては、その責任を負いません。

3) We cannot accept responsibility for any defect, which may arise due to the application of static electricity after the product has passed your company's acceptance inspection procedures.

3) 御社製品検査にて合格し、出荷された後、静電気等が印加されて発生する不具合につきましては、その責任を負いません。

4) We cannot accept responsibility for intellectual property of a third party, which may arise through the application of our product to your assembly with exception to those issues relating directly to the structure or method of manufacturing of our product.

4) 当該製品を使用したことにより起因する工業所有権の諸問題については、当該製品の構造や製法に直接関わるもの以外につきましては、その責任を負いません。

5) We will not be held responsible for any quality guarantee issue for defect products judged as our-origin in 2 (two) years from our production or 1(one) year from KYOCERA Display Group delivery which ever is shorter.

5) 弊社に起因すると判定された不具合品の無償保証期間につきましては、弊社製造後より2年、若しくは弊社出荷後、又は取扱店出荷後1年のどちらか短い期限とさせていただきます。